



Professional

GAS 400 A

Robert Bosch Power Tools GmbH
70538 Stuttgart
GERMANY

www.bosch-pt.com

1 609 92A 91N (2026.03) T / 21



1 609 92A 91N



kk Пайдалану нұсқаулығының
түпнұсқасы









(34)



(29)



(32)



(24)



(25)



(31)

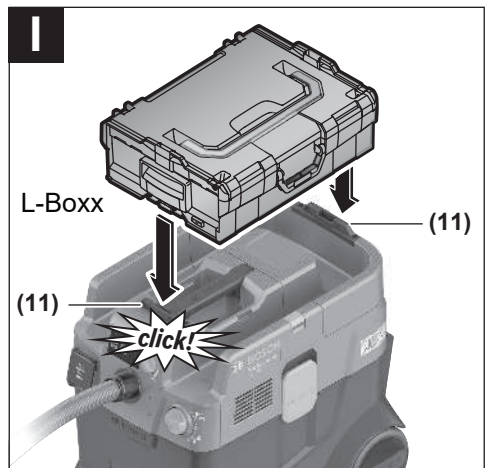
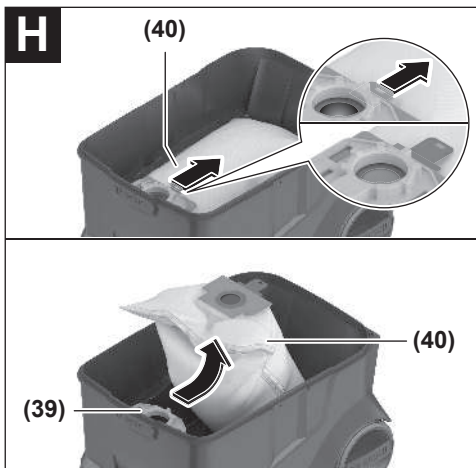


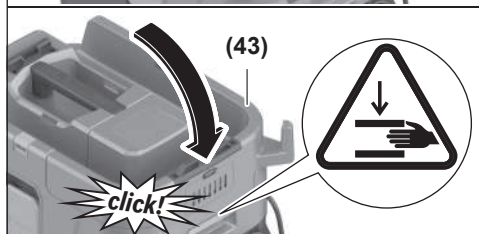
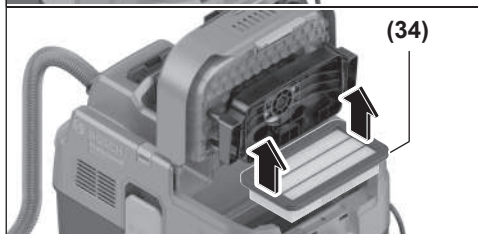
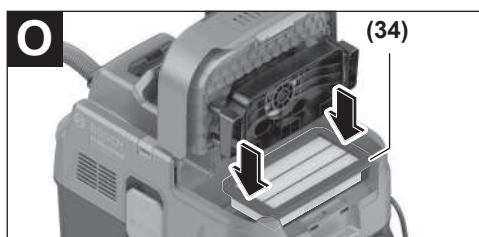
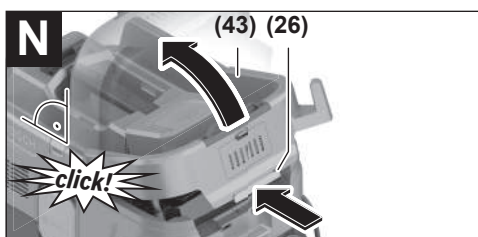
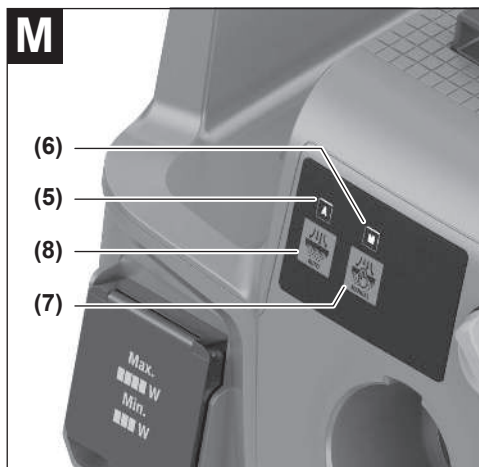
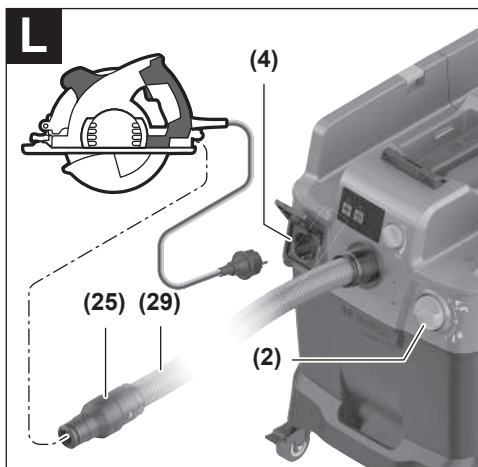
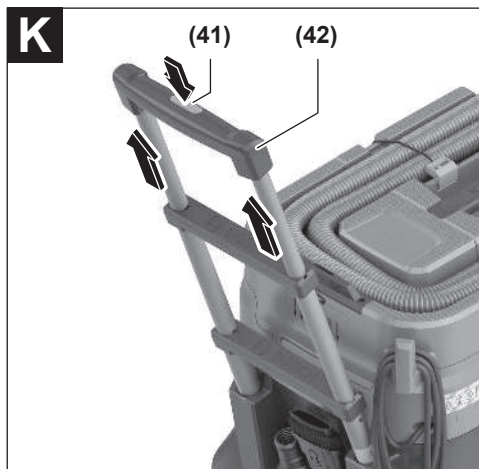
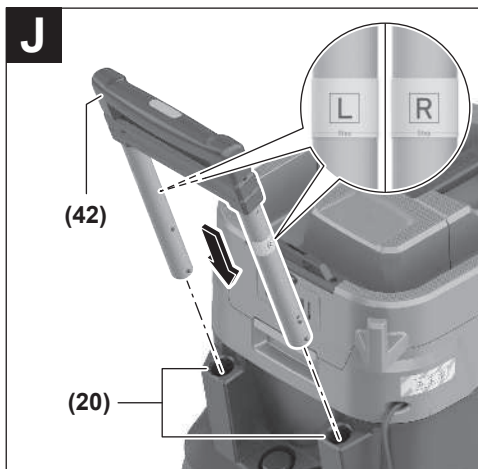
(23)

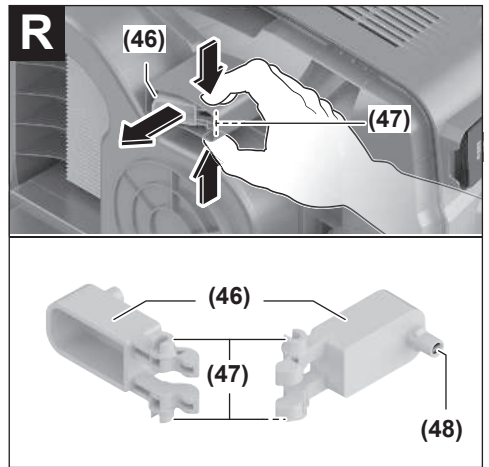


(30)









Қазақ

Еуразия экономикалық одағына (Кеден одағына) мүше мемлекеттер аумағында қолданылады

Өндірушінің өнім үшін қарастырған пайдалану құжаттарының құрамында пайдалану жөніндегі осы нұсқаулық, сонымен бірге қосымшалар да болуы мүмкін. Сәйкестікті растау жайлы ақпарат қосымшада бар. Өнімді өндірген мемлекет туралы ақпарат өнімнің корпусында және қосымшада көрсетілген. Өндірілген мерзімі бұйым корпусында көрсетілген. Импорттерге қатысты байланыс ақпарат өнім қаптамасында көрсетілген.

Өнімді пайдалану мерзімі

Өнімнің қызмет ету мерзімі 7 жыл. Өндірілген мерзімнен бастап (өндіру күні зауыт тақтайшасында жазылған) істетпей 5 жыл сақтағаннан соң, өнімді тексерушіз (сервистік тексеру) пайдалану ұсынылмайды.

Қызметкер немесе пайдаланушының қателіктері мен істен шығу себептерінің тізімі

- тұтқасы мен корпусы бұзылған болса, өнімді пайдаланбаңыз
- өнім корпусынан тікелей түтін шықса, пайдаланбаңыз
- тоқ сымы бұзылған немесе оқшаулаусыз болса, пайдаланбаңыз
- жауын –шашын кезінде сыртта (далада) пайдаланбаңыз
- корпус ішіне су кірсе құрылғыны қосушы болмаңыз
- көп ұшқын шықса, пайдаланбаңыз
- қатты діріл кезінде пайдаланбаңыз

Шекті күй белгілері

- тоқ сымның тозуы немесе зақымдануы
- өнім корпусының зақымдалуы

Қызмет көрсету түрі мен жиілігі

Әр пайдаланудан соң өнімді тазалау ұсынылады.

Сақтау

- құрғақ жерде сақтау керек
- жоғары температура көзінен және күн сәулелерінің әсерінен алыс сақтау керек
- сақтау кезінде температураның кенет ауытқуынан қорғау керек
- орамасыз сақтау мүмкін емес
- сақтау шарттары туралы қосымша ақпарат алу үшін MEMCT 15150-69 (шарт 1) құжатын қараңыз

Тасымалдау

- тасымалдау кезінде өнімді құлатуға және кез келген механикалық ықпал етуге қатаң тыйым салынады

- босату/жүктеу кезінде пакетті қысатын машиналарды пайдалануға рұқсат берілмейді.
- тасымалдау шарттары талаптарын MEMCT 15150-69 (5 шарт) құжатын оқыңыз.

Сорғыш үшін қауіпсіздік нұсқаулары



Барлық қауіпсіздік нұсқаулықтарын және ескертпелерді оқыңыз. Техникалық қауіпсіздік нұсқаулықтарын және ескертпелерді сақтамау тоқтың соғуына, өрт және/немесе ауыр жарақаттануларға алып келуі мүмкін.

Болашақ жұмыстар үшін қауіпсіздік нұсқаулықтары мен ескертпелерді сақтап қойыңыз.

- ▶ **Бұл шаңсорғыш балалардың, дене немесе ой қабілеттері шектелген, тәжірибесі және білімі аз адамдардың пайдалануына арналмаған.** Кері жағдайда дұрыс пайдаланбау және жарақаттанулар қауіпі пайда болады.
- ▶ **Балаларға абай болыңыз.** Балалардың шаңсорғышпен ойнамауына көз жеткізіңіз.
- ▶ **Сорылатын заттек бойынша қауіпсіздік техникасының барлық ережелерін сақтаңыз.**
- ▶ **Шамшат және емен ағашының, тас немесе асбест шаңын сормаңыз.** Бұл заттектер канцерогенді болып табылады.

⚠ ЕСКЕРТУ

Шаңсорғышты пайдалану, соратын заттектер мен оларды дұрыс жою туралы қажетті ақпаратты алғаннан соң ғана шаңсорғышты пайдаланыңыз. Нұсқаулықтарды дәл орындау орынсыз пайдалану мен жарақаттануларды азайтады.

⚠ ЕСКЕРТУ

Шаңсорғыш құрғақ заттектерді және тиісті шаралар арқылы сұйықтықтарды да соруға арналған. Сұйықтықтар тиюі тоқ соғу қауіпін арттырады.

- ▶ **Шаңсорғышпен бензин, май, спирт, еріткіштер сияқты жанғыш немесе жарылғыш сұйықтықтарды соруға болмайды. Ыстық, жанып тұрған немесе жарылғыш шаңды соруға болмайды. Шаңсорғышты жарылу қауіпі бар жайларда пайдалануға болмайды.** Шаң, бу немесе сұйықтықтар тұтануы немесе жарылуы мүмкін.

⚠ ЕСКЕРТУ

Розетканы тек пайдалану нұсқаулығында белгіленген максаттарда пайдаланыңыз.

⚠ ЕСКЕРТУ

Көбік немесе су шықса шаңсорғышты бірден өшіріп, контейнерін тазалаңыз. Кері жағдайда шаңсорғыш зақымдануы мүмкін.

- ▶ **НАЗАР АУДАРЫҢЫЗ!** Шаңсорғышты тек ішкі бөлмелерде сақтау қажет.
- ▶ **НАЗАР АУДАРЫҢЫЗ!** Сұйықтық толтыру сенсорын жүйелі түрде тазалап, оның зақымдалмағанын

тексеріңіз. Кері жағдайда шаңсорғыш дұрыс істемеуі мүмкін.

- ▶ **Электр құралды ылғалды ортада пайдалану қажет болса, автоматты сақтандырығыш ажыратқышын пайдаланыңыз.** Автоматты сақтандырығыш ажыратқышын пайдалану тоқ соғу қауіпін төмендетеді.
- ▶ **Әр пайдаланудан алдын шаңсорғышты, кабельді және айырды тексеріңіз.** Ақауды байқасаңыз шаңсорғышты пайдаланбаңыз. Шаңсорғышты өзіңіз аспаңыз, оны тек білікті маманға және түпнұсқалы бөлшектермен жөндетіңіз. Зақымдалған шаңсорғыш, кабель және айыр электр тоғының соғу қауіпін арттырады.
- ▶ **Кабельді баспаңыз немесе оны жаншып тастамаңыз.** Айырды розеткадан шығару немесе шаңсорғышты жылжыту үшін кабельді тартпаңыз. Зақымдалған кабель электр тоғының соғу қауіпін арттырады.
- ▶ **Құрылғыны реттеу, жабдық бөлшектерін алмастыру немесе шаңсорғышты алып қоюдан алдын айырды розеткадан шығарыңыз.** Осы сақтық шарасы шаңсорғыштың байқаусыз қосылуына жол бермейді.
- ▶ **Жұмыс орнының жақсы желдетілуіне көз жеткізіңіз.**
- ▶ **Шаңсорғышты тек білікті маманға және арнаулы бөлшектермен жөндетіңіз.** Сол арқылы шаңсорғыш қауіпсіздігін сақтайсыз.

⚠ ЕСКЕРТУ Сорғыш денсаулыққа зиян келтіретін шаңды жұтады.

Босату және техникалық қызмет көрсету әрекеттерін, соның ішінде шаң жинағыш контейнерді тазалау бойынша жұмыстарды мамандандырылған кәсіпорындарға орындауға тапсырыңыз. Тиісті қорғаныс жабдығы қажет болады. Сорғышты толық және мұқият енгізілген сүзгі жүйесініз пайдаланбаңыз. Кері жағдайда денсаулығыңызға зиян келуі мүмкін.

- ▶ **Пайдалану алдында сорғыш шлангтың ақаусыз болуына көз жеткізіңіз.** Шаң таралмауы үшін сорғыш шлангы шаңсорғышқа қосулы тұрсын. Шаңды жұтып жіберу мүмкін.
- ▶ **Шаңсорғыш үстіне отырмаңыз.** Шаңсорғышты бұзуыңыз мүмкін.
- ▶ **Желі кабелін және сорғыш шлангын абайлап пайдаланыңыз.** Олардың өзге адамдарға зиян келтіруі мүмкін.
- ▶ **Шаңсорғышты тікелей бағытталған су ағынымен тазаламаңыз.** Шаңсорғыш жоғарғы бөлігінің ішіне су кірсе, ол электр тоғының соғу қауіпін арттырады.
- ▶ **Шаңсорғышты тиісті тәртіппен жерге тұйықталған ток желісіне жалғаңыз.** Розетка мен ұзартқыш кабельде ақаусыз қорғаныс сым болуы қажет.
- ▶ **Шаңсорғыштағы розетканы ылғалды сору немесе дымқыл ортада пайдаланбаңыз.** Сумен жанасу орын

алған жағдайда, қысқа тұйықталу немесе ток соғу қауіпін туындайды.

Белгілер

Төмендегі белгілер шаңсорғышты пайдаланған кезде маңызды болуы мүмкін. Белгілер мен олардың мағынасын жаттап алыңыз. Белгілерді дұрыс түсіну пайдаланушыға шаңсорғышты дұрыс әрі сенімді пайдалануға көмектеседі.

Пайдалану мен олардың мағынасы



ЕСКЕРТУ! Барлық қауіпсіздік техникасының нұсқауларын және ескертпелерді оқып шығыңыз.

Қауіпсіздік техникасының нұсқауларын және ескертпелерді сақтамау ток соғуға, өртке және/немесе ауыр жарақаттануға әкелуі мүмкін.



IEC/EN 60335-2-69 бойынша L класындағы шеткі мән $> 1 \text{ мг/м}^3$ болған денсаулыққа зиянды шаңды құрғақ соруға арналған сорғыш



ЕСКЕРТУ! Сорғыш денсаулыққа зиян келтіретін шаңды жұтады. Босату және техникалық қызмет көрсету әрекеттерін, соның ішінде шаң жинағыш контейнерді тазалау бойынша жұмыстарды мамандандырылған кәсіпорындарға орындауға тапсырыңыз. Тиісті қорғаныс жабдығы қажет болады. Сорғышты толық және мұқият енгізілген сүзгі жүйесініз пайдаланбаңыз. Кері жағдайда денсаулығыңызға зиян келуі мүмкін.



max. 1 L-Boxx
max. 15 kg

Ең көбі бір ғана L-BOXX шертіңіз.

L-BOXX және ішіндегісінің салмағы 15 кг-нан артық болмауы тиіс.



Шаңсорғышты, мысалы, тасымалдау үшін кран ілгішіне ілмеңіз. Шаңсорғышты кранмен көтеруге болмайды. Жарақаттану және зақым келтіру қауіпін бар.



Шаңсорғыш үстіне отырмаңыз, баспаңыз немесе тұрмаңыз. Кері жағдайда шаңсорғыш құлауы немесе зақымдалуы мүмкін. Жарақат алу қауіпін бар.

Белгілер мен олардың мағынасы



A

A

Сүзгіні автоматты түрде тазалау режимінің жарық диодты индикаторы

M

M

Сүзгіні қолмен тазалау режимінің жарық диодты индикаторы



Сүзгіні автоматты түрде тазалау түймесі



Сүзгіні қолмен тазалау түймесі



Автоматты түрде іске қосу/тоқтату құрылғысы

Жұмыс істеп тұрған электр құралдарынан түсетін шаңды сору Сорғыш автоматты түрде қосылып, біраз уақыттан кейін өшіп қалады. Сорғыштағы розетка тұрақты түрде кернеу астында.



Өшіру

Сорғыштағы розетка электр қуатынсыз.



Сору

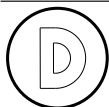
Түсетін шаңды және сорып шығару жүйесінен шаңды сору. Сорғыштағы розетка тұрақты түрде кернеу астында.



Min/Max

Сору қуатын бірқалыпты реттеу:

- шаңның үлкен мөлшері пайда болатын жұмыстарға арналған максималды сору қуаты
- шаңның азырақ көлемі пайда болатын жұмыстар үшін және жалғанған электр құралы мен дайындама беті арасындағы сору қуатын реттеу үшін (мысалы, ажарлау кезінде) қолданылатын азайтылған сору қуаты



Деректерді хаттамалау мүмкіндігі бұл сорғышта іске қосылған.

max.
2100 W
min.
100 W

Жалғанған электр құралының рұқсат етілген қосылым қуаты туралы деректер (елге байланысты)

Өнім және қуат сипаттамасы

Пайдалану нұсқаулығының алдыңғы бөлшегінде берілген суреттерге назар аударыңыз.

Тағайындалу бойынша қолдану

Сорғыш тұтанбайтын құрғақ шаңды және тұтанбайтын сұйықтықтарды жинау, сору, тасымалдау және бөлуге арналған. Сорғыштың шаң тудыру қабілеті тексеріліп, ол L шаң класына сәйкес келеді. Ол кәсіпорындарда, мысалы, шеберханаларда, өнеркәсіпте және зауыттарда пайдалануға қойылатын аса жоғары талаптарға сай келеді.

IEC/EN 60335-2-69 стандарты бойынша L шаң класындағы сорғыштарды тек жарылыстың шектік мәні > 1 мг/м³ болған жағдайда денсаулыққа зиянды шаңды сору үшін пайдалануға болады.

Шаңсорғышты тек барлық қызметтерді толық бағалап, шектеусіз орындай алатын болғанда немесе тиісті нұсқаулықтарды алғаннан соң пайдалану керек.

Көрсетілген құрамды бөлшектер

Көрсетілген құрамдас бөліктердің нөмірлері суреттері бар беттердегі шаңсорғыштың сипаттамасына негізделген.

- (1) Контейнер
- (2) Басты ажыратқыш
- (3) Шланг бекіткіші
- (4) Электр құралына арналған розетка
- (5) Сүзгіні автоматты түрде тазалау режимінің A жарық диодты индикаторы
- (6) Сүзгіні қолмен тазалау режимінің M жарық диодты индикаторы
- (7) Сүзгіні қолмен тазалау түймесі
- (8) Сүзгіні автоматты түрде тазалау түймесі
- (9) Сору қуатын реттегіш
- (10) Тасымалдау тұтқасы
- (11) L-BOXX бекіткіші
- (12) Шаңсорғыштың жоғарғы бөлігі
- (13) Тартпалы таспа
- (14) Бекіткіш саңылау
- (15) Шаңсорғыштың жоғарғы бөлігіне арналған жапқыш
- (16) Жүгіргі дөңгелек
- (17) Бағыттауыш ролик
- (18) Бағыттауыш ролик тежегіші
- (19) Кабель ұстағышы
- (20) Алмалы-салмалы бағыттауыш қапсырмаға арналған бағыттауыш шиналар
- (21) Артқы ұстау аймағы
- (22) Еден қондырмасына арналған ұстағыш
- (23) Еден қондырмасы

- (24) Құрама қылшақ қондырмасы
- (25) Құрама сору адаптері (электр құралына арналған)
- (26) Сүзгі қақпағының жапқыш ысырмасы
- (27) Алдын ала тазарту сүзгісінің қақпағы
- (28) Алдын ала тазарту сүзгісінің құлыптан босату түймесі
- (29) Сорғыш шланг
- (30) Сорғыш құбыр
- (31) Қисайған қондырма
- (32) Пластик қап
- (33) Ауа өткізу саңылауы
- (34) Жалпақ қатпарлы сүзгі
- (35) Сорғыш шлангінің батырмасы
- (36) PowerTool адаптері (алдыңғы бөлік)
- (37) PowerTool адаптері (артқы бөлік)
- (38) Құрама қылшақ қондырмасының құлыптан босату түймесі
- (39) Тоқыма сүзгі қабының ұстағышы^{а)}
- (40) Тоқыма сүзгі қабы^{а)}
- (41) Бағыттауыш қапсырманьң батырмасы^{а)}
- (42) Алмалы-салмалы бағыттауыш қапсырма^{а)}
- (43) Жалпақ қатпарлы сүзгінің қақпағы
- (44) Алдын ала тазарту сүзгісі
- (45) Толтыру деңгейінің датчигі
- (46) Қалтқы
- (47) Қалтқы құлпы
- (48) Магнит
- а) Бейнеленген құрамдас бөлшектер стандарттық жеткізу көлеміне кірмейді.

Техникалық мәліметтер

Дымқыл/құрғақ әдіспен шаңсорғыш		GAS 400 A	GAS 400 A
Өнім нөмірі 3 601 JMO 020/... 0F0 ... 080/... 0E0/... 0N0 ... 0K0 ... 0L0/... 070 ... 0H0 ... 030	... 0D0/... 0G0 ... 0C0 ... 060
Номиналды тұтынылатын қуат	Вт	1200	1200
Жилік	Гц	50–60	60
Бак көлемі (брутто)	л	40	40
Таза көлемі (құрғақ)	л	28	26
Таза көлемі (сұйықтық)	л	20	18
Вакуум ^{А)}			
– Шаңсорғыш	гПа	200	180
– Турбина	гПа	230	200
Өткізу көлемі ^{А)}			
– Шаңсорғыш	л/с	28	26
	м ³ /сағ	100,8	93,6
– Турбина	л/с	71,5	70
	м ³ /сағ	257	252
Шаң класы		L	L
Салмағы ^{В)}	кг	14,0	14,5
Қорғаныс класы		⊕/I	⊕/I
Қорғаныс дәрежесі		IPX4	IPX4

А) Ø 28 мм және ұзындығы 4 м сору шлангымен өлшелген

В) Желілік қуат сымынсыз

Мәліметтер берілген номиналды кернеулерге қолданылады. Басқа кернеу жағдайында және белгілі бір елге тән нұсқаларда бұл мәліметтер өзгеше болуы мүмкін.

Мәндер өнімге байланысты өзгешеленуі мүмкін, сондай-ақ пайдалану және қоршаған орта шарттарына бағынуы мүмкін. Қосымша ақпаратты мына мекенжай бойынша қараңыз: www.bosch-professional.com/wac.

Сорғыштағы розетка

Жалғанған электр құралының рұқсат етілген қосылым қуаты			
3 601 JMO ...	Номиналды кернеу	Максималды қуат	Минималды қуат
... 020/... 0F0	230 В	2100 Вт	100 Вт
... 080/... 0E0/... 0N0	220 В	2100 Вт	100 Вт
... 0K0	220–230 В	2100 Вт	100 Вт
... 0L0/... 070	220–240 В	1660 Вт	100 Вт
... 0H0	220 В	1000 Вт	100 Вт
... 030	230 В	1100 Вт	100 Вт
... 0D0/... 0G0	127 В	705 Вт	100 Вт
... 0C0	115 В	525 Вт	100 Вт
... 060	110 В	560 Вт	100 Вт

Жалғанған электр құралының рұқсат етілген қосылым қуаты туралы мәліметтер.

Елге тән басқа үлгілерде осы мәндер өзгешеленуі мүмкін. Шаңсорғыштың розеткасындағы мәліметтерге назар аударыңыз.

Шуыл және діріл туралы ақпарат

EN 60335-2-69 бойынша есептелген шуыл эмиссиясының көрсеткіштері.

Сорғыштың амплитуда бойынша есептелген дыбыстық қысым деңгейі әдетте **73 дБ(А)** құрайды. К дәлсіздігі = **2 дБ**. Шуыл деңгейі жұмыс барысында белгіленген шамадан асып кетуі мүмкін. **Құлақ қорғанысын тағыңыз!**

Жалпы діріл мәндері a_n (үш бағыттың векторлық қосындысы) және К дәлсіздігі, **EN 60335-2-69** бойынша есептелген:

$$a_n < 2,5 \text{ м/с}^2, K = 1,5 \text{ м/с}^2.$$

Монтаждау

► **Құрылғыны реттеу, жабдық бөлшектерін алмастыру немесе шаңсорғышты алып қоюдан алдын айырды розеткадан шығарыңыз.** Осы сақтық шарасы шаңсорғыштың байқаусыз қосылуына жол бермейді.

Сору керек-жарақтарын орнату (А суретін қараңыз)

Сорғыш шланг (**29**) сору керек-жарағын (құрама сору адаптері (**25**), қисайған қондырма (**31**), құрама қылшақ қондырмасы (**24**)) жалғауға мүмкіндік беретін қысқыш жүйесімен жабдықталған.

Қисайған қондырманы монтаждау

- Қисайған қондырманы (**31**) сорғыш шлангіге (**29**), сорғыш шлангінің әр батырмасы (**35**) шерту дыбысымен тірелгенше енгізіңіз.
- Бөлшектеу үшін батырмаларды (**35**) ішке басып, құрамдас бөлшектерін ажыратыңыз.

Еден қондырмасы мен құбырларды орнату

- Қажет болса, сорғыш құбырларды (**30**) бір-біріне қатты салып, содан кейін қисайған қондырмаға (**31**) салыңыз.

- Еден қондырмасын (**23**) сорғыш құбырға (**30**) немесе қисайған қондырмаға (**31**) салыңыз.

Құрама сору адаптерін монтаждау

Құрама сору адаптері (**25**) PowerTool адаптерінен (алдыңғы бөлік) (**36**) және PowerTool адаптерінен (артқы бөлік) (**37**) тұрады.

Құрама сору адаптері (**25**) Bosch электр құралдарымен үйлесімді.

PowerTool адаптерін (артқы бөлік) (**37**) 38,5 мм ішкі диаметрі мен 45 мм сыртқы диаметрінің арқасында басқа өндірушілердің электр құралдарымен бірге пайдалануға болады.

PowerTool адаптерін (алдыңғы бөлік) (**36**) PowerTool адаптеріне (артқы бөлік) (**37**) енгізіп, екі адаптерді бір-біріне қарама-қарсы бұрау арқылы байланыстырыңыз (**B** суретін қараңыз).

Құрама сору адаптерін (**25**) сорғыш шлангіге (**29**), сорғыш шлангінің әр батырмасы (**35**) шерту дыбысымен тірелгенше енгізіңіз.

Бөлшектеу үшін батырмаларды (**35**) ішке басып, құрама сору адаптерін сорғыш шлангіден суырып алыңыз.

Екі адаптерді ажырату үшін бір-біріне қарама-қарсы бағытпен бұрау арқылы қосылымды босатыңыз да, адаптерді бөлшектеңіз.

Құрама қылшақ қондырмасын монтаждау

Құрама қылшақ қондырмасын (**24**) сорғыш шлангіге (**29**), сорғыш шлангінің әр батырмасы (**35**) шерту дыбысымен тірелгенше енгізіңіз.

Бөлшектеу үшін батырмаларды (**35**) ішке басып, құрамдас бөлшектерін ажыратыңыз.

Құрама қылшақ қондырмасын реттеу (С суретін қараңыз)

Құрама қылшақ қондырмасын (**24**) қуыс қондырмасы ретінде пайдалануға болады.

Құрама қылшақ қондырмасын (**24**) қылшақ ретінде пайдалану үшін құлыптан босату түймесін (**38**) басып, қылшақты алға жылжытыңыз.

Құрама қылшақ қондырмасын (24) қуыс қондырмасы ретінде пайдалану үшін құлыптан босату түймесін (38) басып, қылшақты артқа тартыңыз.

Сорғыш шлангіні монтаждау (D суретін қараңыз)

Сорғыш шлангіні (29) шланг қысқышына (3) салып, оны сағат тілінің бағытымен тірелгенше бұраңыз.

Нұсқау: Сорууда сору шлангында және жабдықтарында шаң үйкелісі арқылы электр заряд пайда болады, оны пайдаланушы статикалық тоқ ажыралуы арқылы сезуі мүмкін (қоршаған орта әсерлеріне және дене сезімдігіне байланысты).

Жалпы ретте Bosch антистатикалық сору шлангін (жабдық) майда шаң немесе құрғақ материалдарды сорууда пайдалануды ұсынады.

Сорғыш шлангіні сорғышқа бекіту (E суретін қараңыз)

Монтаждалған сорғыш шлангіні (29) сорғыш шлангіге арналған бөлімге ораңыз. Екі тартпалы таспаны (13) жоғары қарай тартып, оларды бекіткіш саңылауларға (14) іліп қойыңыз.

Пластик қапты енгізу/шығару (құрғақ сору) (F суретін қараңыз)

Екі жапқышты (15) ашып, сорғыштың жоғарғы бөлігін (12) алып тастаңыз.

Құрғақ сору үшін пластик қапты (32) контейнерге (1) салыңыз.

Пластик қапты (32), толтыру саңылауын жоғары қаратып, контейнерге (1) салыңыз.

Пластик қаптың (32) контейнердің (1) ішкі қабырғаларына толықтай жайылғанына көз жеткізіңіз.

Пластик қаптың (32) қалған бөлігін контейнер (1) жиегінен қағыңыз. Пластик қаптың шектік сызығы контейнер жиегінде орналасқанына және ауа өткізу саңылаулары (33) контейнерде қалғанына көз жеткізіңіз.

Сорғыштың жоғарғы бөлігін (12) қайта салып, сорғышты жапқыштармен (15) жабыңыз.

► Сорғыштың әрдайым дұрыс жабылғанына көз жеткізіңіз.

Пластик қапты шығармас бұрын оны жабыңыз. Қаптың жоғарғы жағын байланыстырып, қапты байлау үшін таспаны пайдаланыңыз.

Тоқыма сүзгі қабын енгізу/шығару (құрғақ сору) (G–H суреттерін қараңыз)

L шаң класына сәйкес келетін заттектерді құрғақ сору үшін тоқыма сүзгі қабын (40) (керек-жарақ) пайдалануға болады.

Шектік мәні $\geq 1 \text{ мг/м}^3$ болатын немесе болмайтын заттектер (L шаң класы бойынша) сорылса, контейнерге тікелей соруға болады.

Нұсқау: тоқыма сүзгі қабын пайдалану кезінде сүзгіні автоматты түрде тазалау функциясын өшіріңіз (қараңыз

„Сүзгіні автоматты түрде/қолмен тазалау (M суретін қараңыз)“, Бет 16).

4 ЕСКЕРТУ

Сорғыш денсаулыққа зиян келтіретін шаңды жұтады.

Босату және техникалық қызмет көрсету әрекеттерін, соның ішінде шаң жинағыш контейнерді тазалау бойынша жұмыстарды мамандандырылған кәсіпорындарға орындау тапсырыңыз. Тісті қорғаныс жабдығы қажет болады. Сорғышты толық және мұқият енгізілген сүзгі жүйесінсіз пайдаланбаңыз. Кері жағдайда денсаулығыңызға зиян келуі мүмкін.

Жапқыштарды (15) ашып, сорғыштың жоғарғы бөлігін (12) алып тастаңыз.

Енгізу үшін тоқыма сүзгі қабын (40) тоқыма сүзгі қабының ұстағышына (39) жалғап, тоқыма сүзгі қабын (40) ұстағышымен (39) бірге контейнерге (1) салыңыз.

Шығару үшін бүкіл тоқыма сүзгі қабының саңылауын жапқышынан тарту арқылы жабыңыз. Жабылған тоқыма сүзгі қабын (40) тоқыма сүзгі қабының ұстағышынан (39) тартып алыңыз да, сорғыштан шығарыңыз.

Сорғыштың жоғарғы бөлігін (12) қайтадан орнатып, жапқыштарды (15) жабу арқылы контейнерді (1) сорғыштың жоғарғы бөлігімен (12) байланыстырыңыз.

L-BOXX шерту (I суретін қараңыз)

Шаңсорғышты тасымалдау және шаңсорғыш керек-жарақтарын және/немесе электр құралын бос орынды үнемдеп сақтау үшін шаңсорғыштың жоғарғы бөлігінде L-BOXX шертуге болады.

Сорғыш шлангіні сорғышқа бекітіңіз (E суретін қараңыз). L-BOXX қорабын бекіткіштерге (11) қондырыңыз.

► L-BOXX шертілгенде шаң соруға болмайды.

Шаңсорғыш салмағы жоғары жылжытылады.

Шаңсорғыш құлауы мүмкін. Жарақаттану мен зақымдану қаупі бар.

► **Шаңсорғышты шертілген L-BOXX тұтқасынан көтермеңіз.** Шаңсорғыш L-BOXX тұтқасы үшін өте ауыр болып табылады. Жарақаттану мен зақымдану қаупі бар.

Алмалы-салмалы бағыттауыш қапсырманы монтаждау (керек-жарақ) (J–K суреттерін қараңыз)

Нұсқау: алмалы-салмалы бағыттауыш қапсырманы бөлшектеу мүмкін емес. Монтаждау кезінде бағыттауыш қапсырманың дұрыс тураланғанына көз жеткізіңіз.

Бағыттауыш қапсырманы (42) енгізу алдында R (оң жақ) және L (сол жақ) белгілері бойынша туралаңыз.

Бағыттауыш қапсырманы (42) бағыттауыш шиналарға (20) енгізіңіз.

Бағыттауыш қапсырманы (42) шектік сызыққа дейін төмен қарай шерту дыбысымен тірелгенше итеріңіз.

Бағыттауыш қапсырманың (42) ұзындығын өзгерту үшін батырманы (41) басыңыз.

Пайдалану

- ▶ **Құрылғыны реттеу, жабдық бөлшектерін алмастыру немесе шаңсорғышты алып қоядан алдын айырды розеткадан шығарыңыз.** Осы сақтық шарасы шаңсорғыштың байқаусыз қосылуына жол бермейді.

Пайдалануға ендіру

- ▶ **Желі қуатына назар аударыңыз!** Тоқ көзінің қуаты шаңсорғыштың зауыттық тақтайшасындағы мәліметтеріне сай болуы қажет.
- ▶ **Еліңізде денсаулыққа зиянды шаңдар бойынша қолданылатын ереже/заңдар туралы мәлімет алыңыз.**

Шаңсорғышты төмендегі материалдарды шаңсору үшін пайдалануға болады:

- Экспозиция шегі > 1 мг/м³ болатын шаңды сору

Шаңсорғышты ешқашан жарылу қаупі бар бөлмелерде пайдаланбаңыз.

Оңтайлы сору қуатын қамтамасыз ету үшін сорғыш шлангіні **(29)** шаңсорғыш жоғарғы бөлігінен **(12)** толық алыңыз.

Сору қуатын реттеу

Сору қуатын реттегіш **(9)** сору қуатын бірқалыпты реттеуге мүмкіндік береді.

Сору қуатын реттегішті **(9)** шаң көп пайда болатын жұмыстар үшін максималды деңгейге орнатыңыз.

Сору қуатын реттегішті **(9)** шаңның азырақ көлемі пайда болатын жұмыстар үшін және жалғанған электр құралы мен дайындама беті арасындағы сору қуатын реттеу үшін (мысалы, ажарлау кезінде) азайтылған сору қуатына арналған позицияға орнатыңыз.

Сорғыштағы розетка

- ▶ **Сорғыштағы розетканың рұқсат етілген қосылым қуатын ескеріңіз.** Максималды рұқсат етілген қосылым қуатынан асырылса, сорғышқа шамадан артық жүктеме түсуі мүмкін. Қозғалтқыштың қорғайтын сақтандырғышы іске қосылады.

Сорғышты өкілетті **Bosch** қызмет көрсету орталығына жіберіңіз.

Сорғыштың желілік ашасы розеткаға салынып, басты ажыратқыш **1** позициясында тұрғанда, электр құралдарына арналған розетка **(4)** кернеу астында болады. Оны сорғыштағы сыртқы ток көзінің қосылымы ретінде пайдалануға болады (мысалы, сору жүйелерімен жұмыс істеген кезде). **1+** позициясында шаңсорғыштың автоматты түрде іске қосу/тоқтату құрылғысы іске қосылады. Жалғанған электр құралы арқылы сорғышты қашықтан қосуға болады.

Құрғақ сору

Жиналған шаңды сору



Сорғышты қосу үшін басты ажыратқышты **(2) 1** позициясына бұраңыз.



Сорғышты өшіру үшін басты ажыратқышты **(2) 0** позициясына бұраңыз.

Жұмыс істеп тұрған электр құралдарынан шыққан шаңды сору (L суретін қараңыз)

- ▶ **Ауа бөлмеге қайтып оралса, бөлмеде жеткілікті ауа алмасу дәрежесі болуы керек. Тиісті заңдарға назар аударыңыз.**

Сорғышқа электр құралдарына арналған розетка **(4)** кіріктірілген. Бұл розеткаға сыртқы электр құралын жалғауға болады. Жалғанған электр құралының максималды рұқсат етілген қосылым қуатына назар аударыңыз.

Құрама сору адаптерін **(25)** монтаждау **(B** суретін қараңыз).

Құрама сору адаптерін **(25)** электр құралының сору келте құбырына жалғаңыз.



Сорғыштың аавтоматты түрде іске қосу/тоқтату құрылғысын қосу үшін басты ажыратқышты **(2) 1+** позициясына бұраңыз.

Сорғышты қолданысқа енгізу үшін розеткаға **(4)** жалғанған электр құралын қосыңыз. Сорғыш автоматты түрде іске қосылады.

Соруды тоқтату үшін электр құралын өшіріңіз.

Автоматты түрде іске қосу/тоқтату құрылғысы сорғыш шлангіде қалған шаңды сорып шығару үшін ең көбі 15 секунд қосымша жұмыс істейді.



Сорғышты өшіру үшін басты ажыратқышты **(2) 0** позициясына бұраңыз.

Сорып шығару жүйесін (керек-жарақ) пайдалану



Сорып шығару жүйесін сорғыш шлангіге **(29)** жалғаңыз.

Шаңды сорып шығару жүйесінен сору үшін басты ажыратқышты **(2)**

1 позициясына бұраңыз.

Сорып шығару жүйесін қабырғада ұстап тұрып, электр құралын қосыңыз. Пайда болатын кері қысым арқылы сорып шығару жүйесі өз бетінше жабысады.

Электр құралын өшіріп, сорып шығару жүйесін абайлап қабырғадан алыңыз.



Сорғышты өшіру үшін басты ажыратқышты **(2) 0** позициясына бұраңыз.

Ылғал шаңсоры

- ▶ **Шаңсорғышпен бензин, май, спирт, еріткіштер сияқты жанғыш немесе жарылғыш сұйықтықтарды соруға болмайды. Ыстық, жанып тұрған немесе жарылғыш шаңды соруға болмайды. Шаңсорғышты жарылу қаупі бар жайларда пайдалануға болмайды.** Шаң, бу немесе сұйықтықтар тұтануы немесе жарылуы мүмкін.
- ▶ **Шаңсорғышты сорғы ретінде пайдалануға болмайды.** Шаңсорғыш ауа және су қоспасын соруға арналған.

Нұсқау: Өткізу деңгейіне қойылатын талаптар (тазалу классы L) құрғақ сору функциясы үшін ғана расталды.

Ылғал шаңсоры алдында

Контейнерді (1) босатыңыз және пластик қапты (32) немесе тоқыма сүзгі қабын (40) шығарыңыз. Толтыру деңгейінің датчигінде (45) ластанған жерлердің бар-жоғын тексеріңіз. Тек таза толтыру деңгейінің датчигі контейнердің толық толтыру деңгейіне жеткен кезде сорғышты автоматты түрде өшіруге мүмкіндік береді (қараңыз „Толтыру деңгейінің датчигін тазалау (Q-R суреттерін қараңыз)“, Бет 17).

- ▶ **Ылғалды сору кезінде сүзгіні автоматты түрде тазалау функциясы ажыратылған болуы керек.**

Сүзгіні қолмен тазалау (қараңыз „Сүзгіні қолмен тазалау“, Бет 16) функциясын іске қосу үшін сүзгіні автоматты түрде тазалау түймесін (8) басыңыз. Осылайша сүзгіні автоматты түрде тазалау функциясы ажыратылып, **A** жарық диодты индикаторы (5) сөнеді.

Сұйықтықтарды сорып алу

⚠ ЕСКЕРТУ Көбік немесе су шықса шаңсорғышты бірден өшіріп,

контейнерін тазалаңыз. Кері жағдайда шаңсорғыш зақымдануы мүмкін.

Сорғышты қосу үшін басты ажыратқышты (2) 1 позициясына бұраңыз.

Сорғыш толтыру деңгейінің датчиктерімен (45) жабдықталған. Максималды толтыру биіктігіне жеткен жағдайда, сорғыш автоматты түрде өшіп, **A** (5) және **M** (6) деген жарық диодтарының екеуі де секундына 1 рет бір уақытта жыпылықтайды. Қайта іске қосылудан қорғаныс іске қосылып, оны сорғышты 1 рет қосу/өшіру арқылы ажыратуға болады.

Нұсқау: толтыру деңгейін жүйелі түрде тексеріп тұрыңыз және контейнерді дер кезінде босатыңыз.

Сорғышты өшіру үшін басты ажыратқышты (2) 0 позициясына бұраңыз.

Контейнерді (1) артқы ұстау аймағынан (21) ұстап алып, сұйықтықты ағызу үшін алға қайырыңыз.

Ылғалды сорғаннан кейін

Әр ылғалды сорғаннан кейін толтыру деңгейінің датчигін (45) тазалаңыз (қараңыз „Толтыру деңгейінің датчигін тазалау (Q-R суреттерін қараңыз)“, Бет 17).

Ылғалды шаң сорғаннан кейін зең басудың алдын алу үшін:

- Жалпақ қатпарлы сүзгіні (34) шығарып, оны жақсылап кептіріңіз.
- Шаңсорғыштың жоғарғы бөлігін (12) алып, сүзгі қаптамасын (43) ашыңыз және екеуін де жақсылап кептіріңіз.

Сүзгіні автоматты түрде/қолмен тазалау (M суретін қараңыз)

Сүзгіні автоматты түрде тазалау

Нұсқау: сүзгіні автоматты түрде тазалау функциясы сорғышты қосқан кезде әдепкі бойынша орнатылып тұрады.

A жарық диодты индикаторы (5) үздіксіз жанып тұрады. Сүзгіні автоматты түрде тазалау кезінде жалпақ қатпарлы сүзгі (34) 15 секунд сайын 2 ауа ағыны арқылы тазаланады (соғып тұратын шу).

Сүзгіні тазалау функциясын жүйелі түрде пайдалану арқасында сүзгінің пайдалану мерзімі ұзарады. Сүзгінің оңтайлы пайдалану мерзіміне қол жеткізу үшін сүзгіні автоматты түрде тазалау функциясын тек ерекше жағдайда өшіріңіз, мысалы, ылғалды сору кезінде.

Сүзгіні қолмен тазалау

Сүзгіні қолмен тазалау әрекетін орындау үшін сүзгіні қолмен тазалау түймесін (7) басыңыз. Жалпақ қатпарлы сүзгі (34) 2 ауа ағыны арқылы тазаланады. **M** жарық диодты индикаторы (6) 2 секунд ақ түспен жанып тұрады. **M** жарық диодты индикаторы (6) сөнгенде, келесі ауа ағыны шығарылуы мүмкін. Ол үшін сүзгіні қолмен тазалау түймесін (7) қайтадан басыңыз.

Нұсқау: сүзгіні қолмен тазалау кезінде түймені әр басу арасындағы уақыт аралығының 2–3 секунд құрауы керек екендігін ескеріңіз. Сүзгіні қолмен тазалау түймесі (7) бірнеше рет қайта-қайта басылса, сорғыштың қатты қызудан қорғанысы іске қосылады. Қатты қызудан қорғаныс біраз уақыттан кейін автоматты түрде өшіріледі (қараңыз „Ақаулықтарды жою“, Бет 18).

Сүзгіні қолмен тазалау функциясын өшіру үшін сүзгіні автоматты түрде тазалау түймесін (8) басыңыз.

Беті ластанған жалпақ қатпарлы сүзгі толықтай жұмысқа қабілетті. Жалпақ қатпарлы сүзгіні қағып немесе үрлеп тазарту керек емес және мұндай әрекет нәтижесінде сүзгіге зақым тиюі мүмкін.

Техникалық күтім және қызмет

Техникалық қызмет көрсету және тазалау

- ▶ **Құрылғыны реттеу, жабдық бөлшектерін алмастыру немесе шаңсорғышты алып қоюдан алдын айырды розеткадан шығарыңыз.** Осы сақтық шарасы шаңсорғыштың байқаусыз қосылуына жол бермейді.
- ▶ **Дұрыс және сенімді істеуі үшін шаңсорғыш пен желдеткіш саңылауларын таза ұстаңыз.**

Егер байланыс сымын алмастыру қажет болса, қауіпсіздіктің төмендеуіне жол бермеу үшін осы жұмыс тек **Bosch** компаниясы немесе **Bosch** электр құралдары бойынша өкілетті қызмет көрсету орталықтарында жүргізілуі тиіс.

► Шаңсорғышты күту немесе тазалауда шаңтұтқыш маскасын киіңіз.

Сорғыштың корпусын мезгіл-мезгіл дымқыл шүберекпен тазалап тұрыңыз.

► Сорғышты сығылған ауамен тазаламаңыз. Сүзгі немесе басқа да құрамдастар зақымдалуы мүмкін.

Жылына кем дегенде бір рет өндіруші немесе тапсырыс алған тұлға шаңға қатысты тексеру жұмыстарын орындауы қажет (мысалы, сүзгіде зақымдардың бар-жоғын, сорғыштың саңылаусыздығын және бақылау құрылғыларының ақаусыз жұмысын тексеру).

Денсаулыққа зиянды заттектерді сорғаннан кейін тазалау және техникалық қызмет көрсету

- Денсаулыққа зиянды заттектермен жанасқан болуы мүмкін барлық бөлшектерді ластанған деп есептеңіз.
- Сорғышты денсаулыққа зиянды заттектер бар аймақтан шығармас бұрын оның сыртын мұқият шаңсорғышпен тазалаңыз, сүртіңіз немесе саңылаусыз етіңіз.
- Өзіңіз бен басқа адамдар үшін қауіп төнбеген жағдайда ғана сорғышты тазалаңыз, бөлшектеңіз және оған техникалық қызмет көрсетіңіз. Техникалық қызмет көрсету және тазалау кезінде жеке қорғаныс жабдығын киіп жүріңіз. Жұмыстарды жақсы желдетілген жерде өткізіңіз.
- Сорғышты бөлшектемес бұрын алдымен оның сыртын тазалап шығыңыз.
- Шаңсорғыштың тиісінше тазалау мүмкін болмайтын кез келген бөлшектерін өткізбейтін қаптарға салып кәдеге жаратыңыз. Бұл ретте осындай қалдықтарды кәдеге жарату бойынша қолданыстағы ережелерді сақтаңыз.
- Жұмыстарды аяқтағаннан кейін техникалық қызмет көрсету аймағын тазалап шығыңыз.

Контейнерді тазалаңыз

Контейнерді (1) стандартты ысқаланбайтын тазалау құралымен тазалап келтіріңіз.

Жалпақ қатпарлы сүзгіні тазалау/алмастыру (N-O суреттерін қараңыз)

► Сүзгі қаптамасын ашу кезінде жапқыш ысырмасынан ұстап алыңыз және ашық сүзгі қаптамасының тік күйде бекітілгеніне көз жеткізіңіз. Сүзгі қаптамасы құлаған жағдайда, жарақат алу қаупі туындайды.

Сору қуаты сүзгі күйіне байланысты болады. Сондықтан сүзгіні жүйелі түрде тазалап тұрыңыз.

Зақымдалған жалпақ қатпарлы сүзгіні (34) дереу алмастырыңыз.

- Жапқыш ысырманы (26) тартып, сүзгі қақпағын (43) тік күйде тірелгенше жоғары қайырыңыз.

- Жалпақ қатпарлы сүзгіні (34) қалқасынан ұстап, жоғары қарай шығарып алыңыз.
- Жалпақ қатпарлы сүзгіні (34) шығару кезінде түсетін шаң мен кірді ылғалды шүберекпен контейнердің (1) жиегінен кетіріңіз.
- Жалпақ қатпарлы сүзгіні ағынды су астында шаюға болады.
- Жаңа немесе тазаланған жалпақ қатпарлы сүзгіні (34) салып, оның берік және дұрыс орнатылғанына көз жеткізіңіз.
- Сүзгі қақпағын (43) шерту дыбысымен тірелгенше жабыңыз.

Алдын ала тазарту сүзгісін тазалау (P суретін қараңыз)

► Алдын ала тазарту сүзгісін тазалауға болмайды.

► Алдын ала тазарту сүзгісінің қақпағын босату үшін бағыттауыш қапсырма мен сорғыш арасына үстінен қол сұқпаңыз. Қолыңызды қысып алуыңыз мүмкін.

Бағыттауыш қапсырманы (42), алдын ала тазарту сүзгісі арттан қолжетімді болғанша, жоғары қарай тартыңыз.

Алдын ала тазарту сүзгісі қақпағының (27) құлыптан босату түймесін (28) басып, қақпақты алдын ала тазарту сүзгісінің бөлімінен алып тастаңыз.

Алдын ала тазарту сүзгісін (44) шығарып алыңыз.

Алдын ала тазарту сүзгісінің пластиналарын жұмсақ шүберекпен тазалаңыз.

Алдын ала тазарту сүзгісін оның қақпағы (27) ішіне салыңыз.

Алдын ала тазарту сүзгісінің қақпағын (27) алдын ала тазарту сүзгісінің бөліміне салып, жабыңыз.

Толтыру деңгейінің датчигін тазалау (Q-R суреттерін қараңыз)

Сорғыштың желілік ашасын розеткадан суырып алыңыз.

Сорғыштың жоғарғы бөлігін (12) шығарып алыңыз.

Контейнерді (1) босатыңыз.

Кірді кетіру үшін қалтқыны (46) жылжытыңыз немесе азғантай қағыңыз.

Қалтқыны (46) жұмсақ шүберекпен тазалаңыз.

Қажет болса, қалтқыны алып тастауға да болады. Бұл ретте құлыпты (47) басып, қалтқыны (46) шығарып алыңыз.

Магнитті (48) қылшақпен тазалаңыз.

Қалтқыны (46) қайтадан орнатыңыз.

Сақтау және тасымалдау

- Желілік кабельді кабель ұстағышына (19) ораңыз.
- Керек-жарақты өзінің арнайы ұстағыштарына салыңыз.
- Монтаждалған сорғыш шлангіні (29) сорғыш шлангіге арналған бөлімге ораңыз. Екі тартпалы таспаны (13) жоғары қарай тартып, оларды бекіткіш саңылауларға іліп қойыңыз.
- L-BOXX қорабын бекіткіштерге (11) қондырыңыз.

- Пластик қапты/тоқыма сүзгі қабы толып қалса, оны шығарып алыңыз.
- Сорғышты тек тұтқасынан **(10)** ұстап тасымалдаңыз.
- Сорғышты тегіс бетті, құрғақ бөлмеге қойып, оны рұқсатсыз пайдаланудан қорғаңыз.
- Бағыттауыш роликтерді **(17)** бекіту үшін бағыттауыш ролик тежегішін **(18)** басыңыз.
- Сорғышты оңай әрі арқаңызға зиянсыз тасымалдау үшін контейнерді толықтай босатыңыз немесе бүкіл пластик қапты/тоқыма сүзгі қабын кедеге жаратыңыз.
- Сорғышты жылжыту немесе тарту үшін бағыттауыш ролик тежегішін **(18)** құлыптан босатыңыз.
- Сорғышты жылжыту немесе тарту үшін тек шығарылған бағыттауыш қапсырманы **(42)**

пайдаланыңыз. Сорғышты баспалдақ үстінде бағыттауыш қапсырмасынан ұстап сүйреуге болмайды. Ол үшін тасымалдау тұтқасын пайдалану керек.

- Сорғышты баспалдақ үстінде тасымалдаған кезде оның күтпеген құлау жағдайын ескере отырып, басқа адамдардың тура артыңызда тұрмағанына көз жеткізіңіз.

Ақаулықтарды жою

- ▶ **Егер ақаулық пайда болса, (мысалы, сүзгі бұзылған болса) шаңсорғышты дереу өшіру керек болады. Қайта іске қосудан алдын ақаулықты жою керек.**

Мәселе	Шешімі
Сору турбинасы жұмыс істемей тұр.	Желілік кабелді, желілік ашаны, сақтандырғышты, розетканы және толтыру деңгейінің датчиктерін (45) тексеріңіз. Басты ажыратқыш (2) "Автоматты түрде іске қосу/тоқтату құрылғысы" күйінде. Басты ажыратқышты (2) "Сору" белгісіне орнатыңыз немесе розеткаға (4) жалғанған электр құралын іске қосыңыз.
Сору турбинасы өшеді.	Ылғалды сору кезінде A және M жарықдиодты индикаторлары баяу әрі бір уақытта жыпылықтайды. Контейнерді (1) босатыңыз. Құрғақ сору кезінде A және M жарықдиодты индикаторлары жылдам әрі бір уақытта жыпылықтайды: сорғыштағы розетканың қатты қызудан қорғанысы іске қосылған. Электр құралын өшіріңіз.
Сорғыш өшеді.	Сорғыштағы розетканың максималды кернеуінен асыру себебінен сорғышқа шамадан артық жүктеменің түсуі: қозғалтқыштың қорғайтын сақтандырғышы іске қосылды. Сорғышты өкілетті Bosch қызмет көрсету орталығына жіберіңіз.
Сору турбинасы контейнер босатылғаннан кейін де жұмыс істемей тұр.	Сорғышты өшіріп, 5 секунд күтіңіз, 5 секундтан кейін қайта қосыңыз. Толтыру деңгейінің датчиктерін (45) және датчиктердің (45) бос орнын қылшақпен тазалаңыз.
Сору қуаты төмендеді.	Сору саптамасын, сору құбырын, сорғыш шлангіні (29) немесе жалпақ қатпарлы сүзгіні (34) жиналып қалған кірден тазартыңыз. Пластик қапты (32) /тоқыма сүзгі қабын (40) алмастырыңыз. Сүзгі қақпағын (43) дұрыс бекітіңіз. Сорғыштың жоғарғы бөлігін (12) дұрыс орнатып, жапқыштарды (15) жабыңыз. Жалпақ қатпарлы сүзгіні (34) алмастырыңыз.
Шаң сору кезінде шаң шығып жатыр	Жалпақ қатпарлы сүзгінің (34) дұрыс орнатылғанын тексеріңіз. Жалпақ қатпарлы сүзгіні (34) алмастырыңыз.
Автоматты түрде өшіру құрылғысы (ылғалды сору) жұмыс істемей тұр.	Толтыру деңгейінің датчиктерін (45) және датчиктердің (45) бос орнын қылшақпен тазалаңыз. Толтыру деңгейін жүйелі түрде бақылаңыз.
Сүзгіні автоматты түрде тазалау функциясы жұмыс істемей тұр.	Сүзгіні қолмен тазалау түймесін (7) басу арқылы қолмен басқару режиміне ауысыңыз. Мәселе шешілмесе, өкілетті Bosch қызмет көрсету орталығына хабарласыңыз.

Мәселе	Шешімі
Сүзгіні қолмен тазалау функциясын іске қосу мүмкін емес.	<p>Сорғыштың қатты қызудан қорғанысы іске қосылған.</p> <p>Сүзгіні қолмен тазалау түймесі (7) 10 рет қайта-қайта басылып, қатты қызудан қорғаныс іске қосылды. Қатты қызудан қорғаныс 20 секундтан кейін автоматты түрде өшіріледі.</p> <p>Сүзгіні қолмен тазалау түймесі (7) 30 рет қайта-қайта басылып, қатты қызудан қорғаныс іске қосылды. Қатты қызудан қорғаныс 4 минуттан кейін автоматты түрде өшіріледі.</p> <p>Мәселе шешілмесе, өкілетті Bosch қызмет көрсету орталығына хабарласыңыз.</p>
Сүзгіні автоматты түрде тазалау функциясы іске қосылмады.	Өкілетті Bosch қызмет көрсету орталығына хабарласыңыз.

Тұтынушыға қызмет көрсету және пайдалану кеңестері

Қазақстан

Тұтынушыларға кеңес беру және шағымдарды қабылдау орталығы:

Роберт Бош (Robert Bosch) ЖШС

050012 Алматы қ.,

Қазақстан Республикасы

Мұратбаев к-сі, 180

"Гермес" БО, 7 қабат

Тел.: +7 (727) 331 86 00

Тел.: 8 8000 700 270

Сұрақтар қою және қосалқы бөлшектерге тапсырыс беру кезінде міндетті түрде өнімнің фирмалық тақтайшасындағы 10 таңбалы өнім нөмірін беріңіз.

Кәдеге жарату

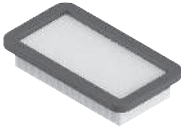
Шаңсорғышты, оның жабдықтары мен қаптамасын қоршаған ортаны қорғайтын кәдеге жарату орнына тапсыру қажет.



Шаңсорғышты үй қоқысына тастамаңыз!

Тек қана ЕО елдері үшін:

Пайдалануға әрі қарай жарамайтын электрлік және электрондық құрылғыларды бөлек жинау және қоршаған орта үшін қауіпсіз жолмен кәдеге жарату керек. Белгіленген қоқыс жинау жүйелерін пайдаланыңыз. Қате жолмен кәдеге жарату құрылғы құрамындағы қауіпті болуы мүмкін заттерге байланысты қоршаған орта мен денсаулық үшін қауіпті болуы мүмкін.



2 608 000 889



2 608 000 886



2 608 000 585



2 608 000 769



2 608 000 887



2 608 000 661



2 608 000 797



2 608 000 806



2 608 000 890



2 608 000 888



2 608 438 691



2 608 001 109



2 608 000 891



5 m

4 m



22 mm

28 mm



2 608 000 568



2 608 000 885

Servicekontakte
Service Contacts
Contacts de Service
Contactos de Servicio



<https://www.bosch-pt.com/serviceaddresses>

Garantiebedingungen
Guarantee Conditions
Conditions de Garantie
Condiciones de Garantía



<https://www.bosch-pt.com/guarantee/202601>